



PIT BOSS®
NAVIGATOR™

ΜΟΝΤΕΛΟ PB1150G
ΕΞΑΡΤΗΜΑ: 10616



PIT BOSS NAVIGATOR 1150

ΣΥΣΚΕΥΗ ΜΕ ΠΕΛΛΕΤ ΞΥΛΟΥ ΓΙΑ ΨΗΣΙΜΟ
ΚΑΙ ΚΑΠΝΙΣΜΑ ΦΑΓΗΤΩΝ

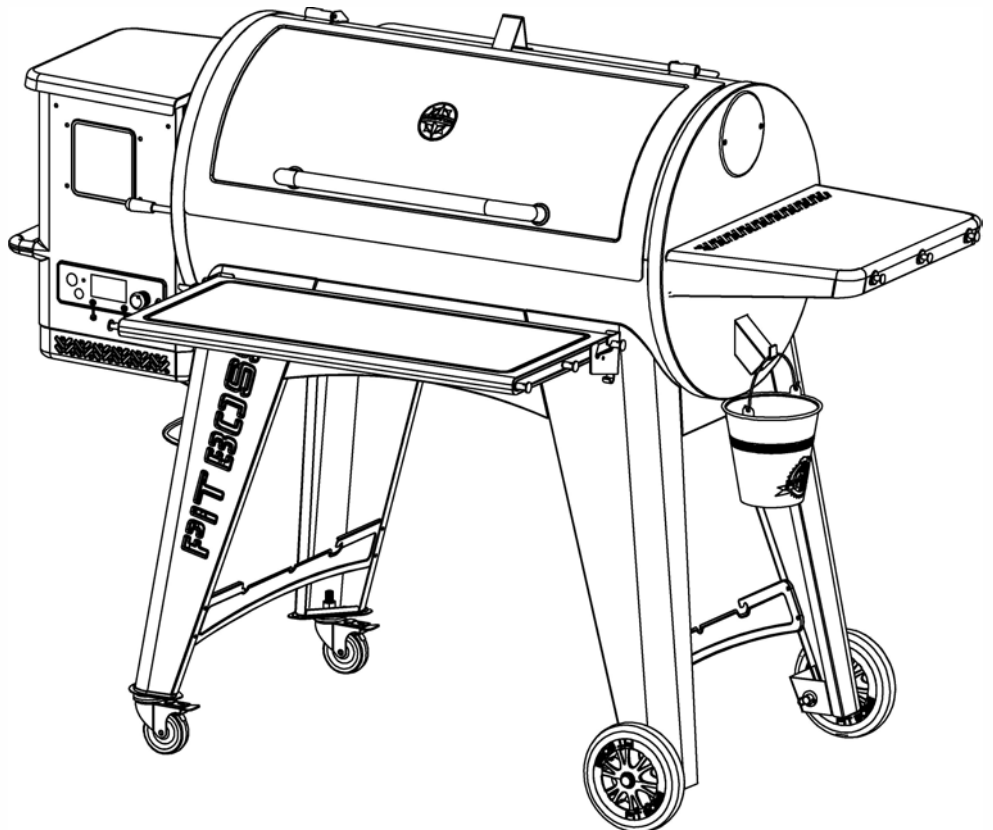
**ΣΗΜΑΝΤΙΚΟ: ΔΙΑΒΑΣΤΕ ΠΡΟΣΕΚΤΙΚΑ ΤΟ ΕΓΧΕΙΡΙΔΙΟ ΧΡΗΣΗΣ ΠΡΙΝ ΤΗ
ΛΕΙΤΟΥΡΓΙΑ ΤΟΥ ΠΡΟΪΟΝΤΟΣ. ΚΡΑΤΗΣΤΕ ΤΟ ΓΙΑ ΜΕΛΛΟΝΤΙΚΗ
ΠΑΡΑΠΟΜΠΗ**

Μόνο για εξωτερική και οικιακή χρήση. Όχι για εμπορική χρήση

Οδηγίες συναρμολόγησης

ΠΡΟΕΙΔΟΠΟΙΗΣΗ: Αυτό το προϊόν μπορεί να σας εκθέσει σε χημικές ουσίες, συμπεριλαμβανομένης της σκόνης ξύλου, η οποία είναι γνωστό ότι μπορεί να προκαλέσει καρκίνο. Η καύση αυτού του προϊόντος μπορεί να σας εκθέσει σε χημικά συμπεριλαμβανομένου του μονοξειδίου του άνθρακα, το οποίο είναι γνωστό ότι μπορεί να προκαλέσει γενετικές ανωμαλίες ή άλλες αναπαραγωγικές βλάβες. Για περισσότερες πληροφορίες, μεταβείτε στη διεύθυνση WWW.P65WARNINGS.CA.GOV

ΠΡΟΕΙΔΟΠΟΙΗΣΗ: Διαβάστε ολόκληρο το εγχειρίδιο πριν από την εγκατάσταση και τη χρήση αυτής της ηλεκτρικής συσκευής καύσης πέλλετ. Η μη τήρηση αυτών των οδηγιών μπορεί να οδηγήσει σε υλικές ζημιές, σωματικές βλάβες ή ακόμα και θάνατο. Επικοινωνήστε με τοπικούς υπαλλήλους επιθεώρησης κτιρίων ή την πυροσβεστική για περιορισμούς και απαιτήσεις επιθεώρησης εγκατάστασης στην περιοχή σας.



Πίνακας Περιεχομένων

Εξαρτήματα & προδιαγραφές.....	3
Προετοιμασία συναρμολόγησης	5
Οδηγίες Συναρμολόγησης	
Τοποθέτηση των βάσεων για τη στήριξη των ποδιών.....	5
Ασφάλιση των πλακών υποστήριξης και των περιστρεφόμενων τροχών με φρένο	5
Ασφάλιση των πλακών υποστήριξης και των τροχών	6
Ασφάλιση πλάκας στήριξης για να στερεωθούν τα πόδια με τους τροχούς.....	6
Ασφάλιση πλάκας στήριξης για να στερεωθούν τα πόδια με τους περιστρεφόμενους τροχούς με φρένο	6
Προσάρτηση του κυρίως θαλάμου ψησίματος στο καρότσι.....	7
Ασφάλιση των πλακών στήριξης στην ψησταριά.....	7
Τοποθέτηση του στοπ στο καπάκι.....	7
Τοποθέτηση της λαβής στο καπάκι.....	8
Τοποθέτηση της πλάκας διάχυσης	8
Εγκατάσταση των εξαρτημάτων της σχάρας φλόγας.....	8
Εγκατάσταση της μπάρας προσαρμογής της σχάρας φλόγας	9
Τοποθέτηση του πλαϊνού ραφιού.....	9
Ασφάλιση των βραχιόνων του μπροστινού ραφιού	9
Τοποθέτηση του μπροστινού ραφιού	9
Εγκατάσταση των εξαρτημάτων μαγειρέματος στην ψησταριά	10
Εγκατάσταση του δοχείου λίπους.....	10
Σύνδεση σε πηγή ρεύματος	10



Σημείωση Πνευματικών Δικαιωμάτων

Πνευματικά δικαιώματα 2021. Με επιφύλαξη παντός δικαιώματος. Κανένα μέρος αυτού του εγχειριδίου δεν επιτρέπεται να αντιγραφεί, μεταδοθεί, μεταγραφεί, αποθηκευτεί σε σύστημα ανάκτησης, σε οποιαδήποτε μορφή ή με οποιοδήποτε μέσο χωρίς ρητή γραπτή άδεια.

Dansons

3411 North 5th Avenue, Suite 500, Phoenix, AZ, USA 85013
sales@pitboss-grills.com | service@pitboss-grills.com
www.pitboss-grills.com

Εξαρτήματα & Προδιαγραφές

Μέρος#	Περιγραφή
1	Στοπ για το καπάκι (x1)
2	Λαβή για το καπάκι (x1)
3	Στεφάνη λαβής για το καπάκι (x2)
4	Κύριος θάλαμος ψησίματος σε σχήμα βαρελιού / Μηχανισμός χοάνης (x1)
5	Μπάρα προσαρμογής της σχάρας φλόγας (x1)
6	Λαβή της μπάρας προσαρμογής της σχάρας φλόγας (x1)
7	Συρταρωτό κάλυμμα της σχάρας φλόγας (x1)
8	Κύρια πλάκα της σχάρας φλόγας (x1)
9	Αριστερό μπροστινό πόδι (x1)
10	Αριστερό πίσω πόδι (x1)
11	Δεξί μπροστινό πόδι (x1)
12	Δεξί πίσω πόδι (x1)
13	Αντιολισθητική βάση αριστερού μπροστινού ποδιού (x1)
14	Αντιολισθητική βάση αριστερού πίσω ποδιού (x1)
15	Περιστρεφόμενος τροχός με φρένο (x2)
16	Τροχός (x2)
17	Δεξιά κάτω πλάκα υποστήριξης (x1)
18	Αριστερή κάτω πλάκα υποστήριξης (x1)
19	Κοντή πλάκα υποστήριξης (x2)
20	Μπροστινή μακριά πλάκα στήριξης(x2)
21	Πίσω μακριά πλάκα στήριξης(x1)
22	Μπροστινό ράφι (x1)
23	Πλάκα διάχυσης (x1)
24	Δεξής βραχίονας μπροστινού ραφιού (x1)
25	Αριστερός βραχίονας μπροστινού ραφιού (x1)
26	Δοχείο λίπους (x1)
27	Ράφι στο δεξί μέρος (x1)
28	Σχάρα μαγειρέματος A (x1)
29	Σχάρα μαγειρέματος B (x2)
30	Θερμαινόμενη βάση (x1)
31	Αισθητήρας κρέατος (x2)

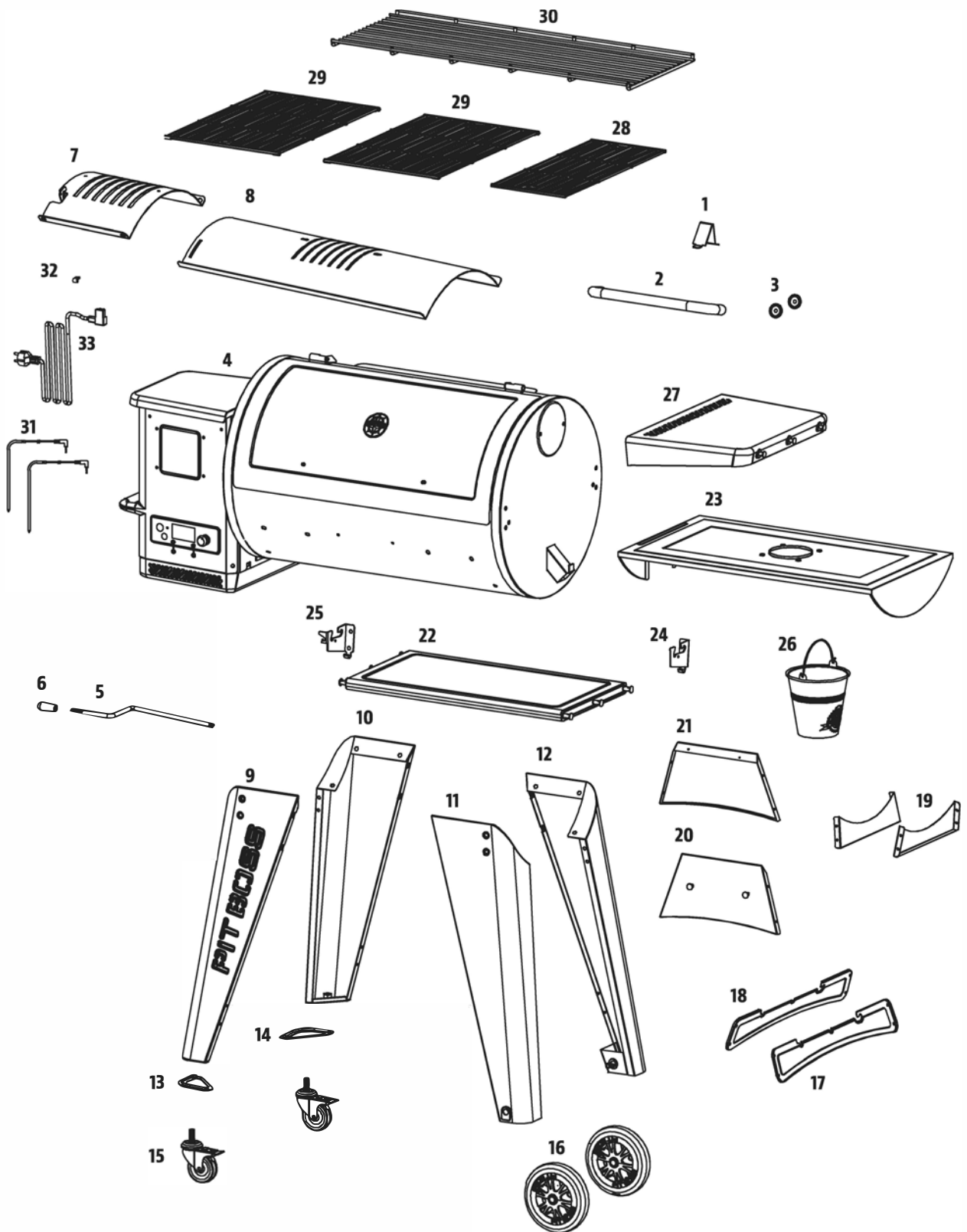
Μέρος#	Περιγραφή
32	Κλιπ για το καλώδιο (x1)
33	Καλώδιο ρεύματος (x1)
A	Βίδα (x18)
B	Ροδέλα στεγανοποίησης (x18)
C	Ροδέλα κλειδώματος στεγανοποίησης (x18)
D	Βίδα (x30)
E	Βίδα (x6)
F	Πείρος άξονα τροχού (x2)
G	Κοπίλια για τον τροχό (x2)
H	Ροδέλα στεγανοποίησης για τον τροχό (x2)

ΣΗΜΕΙΩΣΗ: Λόγω της συνεχούς ανάπτυξης του προϊόντος, τα εξαρτήματα υπόκεινται σε αλλαγές χωρίς προειδοποίηση.

PB – Προϋποθέσεις ρεύματος
220-240V, 50HZ, 250W, Γειωμένο βύσμα

MODEL	ΣΥΝΑΡΜΟΛΟΓΗΜΕΝΗ ΜΟΝΑΔΑ	ΒΑΡΟΣ ΜΟΝΑΔΑΣ	ΧΩΡΟΣ ΜΑΓΕΙΡΕΜΑΤΟΣ	ΕΥΡΟΣ ΘΕΡΜΟΚΡ.	ΨΗΦΙΑΚΑ ΧΑΡΑΚΤΗΡΙΣΤΙΚΑ
PB PB1150G	(ΠxΥxΒ) 1,622mm x 1,195mm x 940mm / 63.86" x 47" x 37"	84 kg / 185.19 lb	<i>Κύριος</i> - 4,5871 cm ² / 711 sq. in. <i>Πάνω βάση</i> - 2,883.9 cm ² / 447 sq. in. TOTAL - 7,471 cm² / 1158 sq. in.	82-260°C / 180-500°F	Δέκα προεπιλογές θερμοκρασίας, κύκλοι εκκίνησης και ψύξης, ηλεκτρικός αναφλεκτήρας

ΕΞΑΡΤΗΜΑΤΑ



Προετοιμασία Συναρμολόγησης

Τα εξαρτήματα βρίσκονται σε όλο το κουτί αποστολής, συμπεριλαμβανομένου του μέρους κάτω από την ψησταριά. Ελέγξτε την ψησταριά, τα εξαρτήματα και τη συσκευασία με κυψέλες-μπλίστερ- των υλικών μετά την αφαίρεση από το προστατευτικό κουτί αποστολής. Απορρίψτε όλα τα υλικά συσκευασίας από το εσωτερικό και το εξωτερικό της ψησταριάς πριν από τη συναρμολόγηση και, στη συνέχεια, ελέγξτε και επιθεωρήστε όλα τα μέρη με αναφορά στη λίστα εξαρτημάτων. Εάν κάποιο τμήμα λείπει ή έχει υποστεί ζημιά, μην επιχειρήσετε να το συναρμολογήσετε. Οι ζημιές αποστολής δεν καλύπτονται από την εγγύηση. Επικοινωνήστε με τον αντιπρόσωπο ή την Εξυπηρέτηση πελατών της Pit Boss για ανταλλακτικά.

ΣΗΜΑΝΤΙΚΟ: Για να διευκολύνετε την εγκατάσταση, θα είναι χρήσιμο να συμμετέχουν δυο άτομα (αλλά όχι απαραίτητο) κατά τη συναρμολόγηση αυτής της μονάδας

Εργαλεία που απαιτούνται για τη συναρμολόγηση: Κατσαβίδι και Αλφάδι.

Τα εργαλεία δεν συμπεριλαμβάνονται



Οδηγίες Συναρμολόγησης

Σημαντικό: Συνιστάται να διαβάσετε πλήρως κάθε βήμα σύμφωνα με τις οδηγίες πριν ξεκινήσετε τη συναρμολόγηση. Μην σφίγγετε τις βίδες εντελώς μέχρι να εγκατασταθούν όλες οι βίδες για το συγκεκριμένο βήμα που εφαρμόζετε. Ο συνδυασμός υλικών που περιλαμβάνει ροδέλα στεγανοποίησης και ροδέλα κλειδώματος στεγανοποίησης πρέπει να εγκατασταθεί με τη ροδέλα κλειδώματος στεγανοποίησης πιο κοντά στο κεφάλι της βίδας.

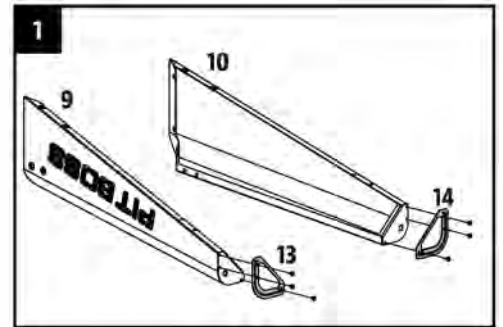
1. Τοποθέτηση των βάσεων για τη στήριξη των ποδιών

Απαιτούμενα εξαρτήματα:

- 1 x Αριστερό μπροστινό πόδι (#9)
- 1 x Αριστερό πίσω πόδι (#10)
- 1 x Βάση αριστερού μπροστινού ποδιού (#13)
- 1 x Βάση αριστερού πίσω ποδιού (#14)
- 6 x Βίδα (#D)

Εγκατάσταση:

- Χρησιμοποιήστε τρεις βίδες για να στερεώσετε την αριστερή μπροστινή βάση στο αριστερό μπροστινό πόδι για τον περιστρεφόμενο τροχό με φρένο. Στη συνέχεια κάντε το ίδιο με την αριστερή πίσω βάση στο αριστερό πίσω πόδι για τον περιστρεφόμενο τροχό με φρένο.



2. Ασφάλιση των πλακών υποστήριξης και των περιστρεφόμενων τροχών με φρένο

Απαιτούμενα εξαρτήματα:

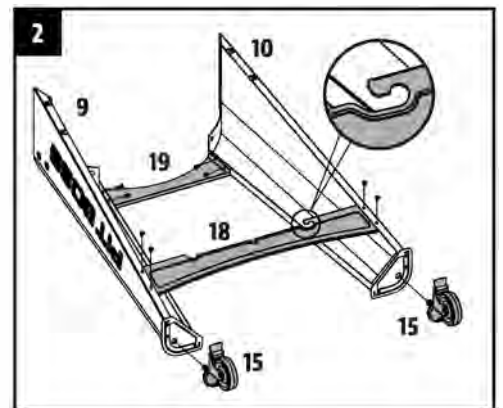
- 1 x Αριστερό μπροστινό πόδι (#9)
- 1 x Αριστερό πίσω πόδι (#10)
- 1 x Αριστερή κάτω πλάκα υποστήριξης (#18)
- 1 x Κοντή πλάκα υποστήριξης (#19)
- 8 x Βίδα (#D)

Εγκατάσταση:

- Τοποθετήστε την κοντή πλάκα υποστήριξης στο μέρος της μονάδας ανάμεσα στο μπροστινό και το πίσω πόδι στήριξης χρησιμοποιώντας τέσσερις βίδες. Επανάλαβετε την ίδια διαδικασία για να τοποθετήσετε την κάτω πλάκα υποστήριξης στα ίδια πόδια.

- Τοποθετήστε κάθε περιστρεφόμενο τροχό με φρένο στο κάτω μέρος κάθε ποδιού στήριξης σφίγγοντας με το χέρι μέσα στην τρύπα. Βεβαιωθείτε ότι ο τροχός με φρένο έχει εγκατασταθεί πλήρως, ελέγχοντας ότι δε μπορεί να γίνει περαιτέρω περιστροφή.

ΣΗΜΕΙΩΣΗ: Βεβαιωθείτε ότι η κάτω πλάκα στήριξης είναι στραμμένη προς τα πάνω με τη σωστή κατεύθυνση



3. Ασφάλιση των πλακών υποστήριξης και των τροχών

Απαιτούμενα εξαρτήματα:

- 1 x Δεξί μπροστινό πόδι (#11)
- 1 x Δεξί πίσω πόδι (#12)
- 1 x Δεξιά κάτω πλάκα υποστήριξης (#17)
- 1 x Κοντή πλάκα υποστήριξης (#19)
- 2 x Τροχός (#16)
- 8 x Βίδα (#D)
- 2 x Πείρος άξονα τροχού (#F)
- 2 x Κοπίλια για τον τροχό (#G)
- 2 x Ροδέλα στεγανοποίησης για τον τροχό (#H)

Εγκατάσταση:

- Τοποθετήστε την κοντή πλάκα υποστήριξης στο μέρος της μονάδας ανάμεσα στο μπροστινό και το πίσω πόδι στήριξης χρησιμοποιώντας τέσσερις βίδες. Επαναλάβετε την ίδια διαδικασία για να τοποθετήσετε την κάτω πλάκα υποστήριξης στα ίδια πόδια.

- Συνδέστε τον μεγάλο τροχό στο πόδι στήριξης εισάγοντας τον πείρο άξονα τροχού μέσα στην τρύπα που υπάρχει στο πόδι και ασφαλίστε τη σύνδεση με την κοπίλια για τον τροχό. **Επαναλάβετε την εγκατάσταση και για τον άλλο τροχό στην ίδια πλευρά.**

ΣΗΜΕΙΩΣΗ: Βεβαιωθείτε ότι η κάτω πλάκα στήριξης είναι στραμμένη προς τα πάνω με τη σωστή κατεύθυνση

4. Ασφάλιση πλάκας στήριξης για να στερεωθούν τα πόδια με τους τροχούς

Απαιτούμενα εξαρτήματα:

- 1 x Μπροστινή μακριά πλάκα υποστήριξης (#20)
- 1 x Πίσω μακριά πλάκα υποστήριξης (#21)
- 4 x Βίδα (#D)

Εγκατάσταση:

Ασφαλίστε μία μακριά πλάκα στήριξης σε ένα πόδι με τροχό χρησιμοποιώντας δύο βίδες. Βεβαιωθείτε ότι η επίπεδη πλευρά της πλάκας στήριξης είναι στραμμένη προς τα έξω. Επαναλάβετε την ίδια εγκατάσταση για να τοποθετήσετε την άλλη μακριά πλάκα υποστήριξης στο άλλο πόδι

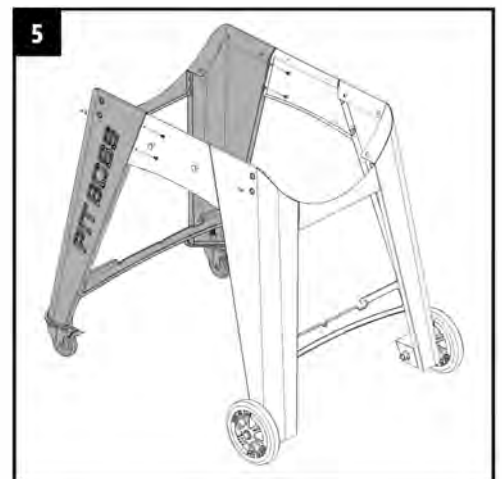
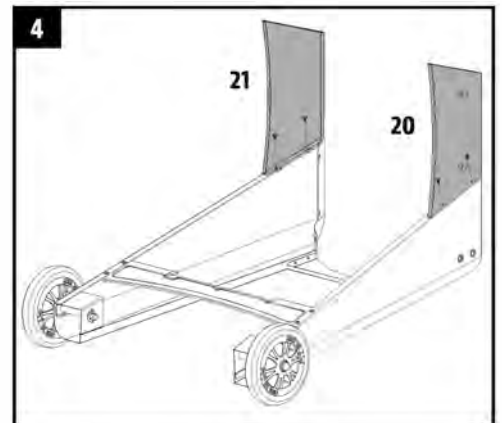
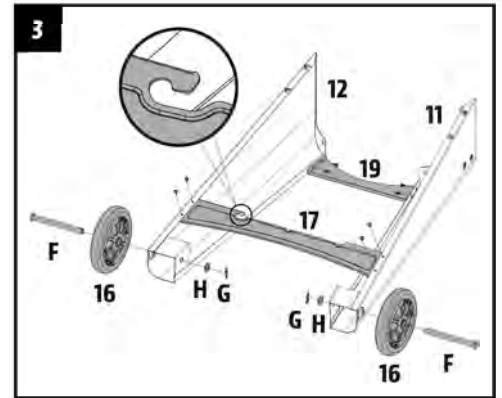
5. Ασφάλιση πλάκας στήριξης για να στερεωθούν τα πόδια με τους περιστρεφόμενους τροχούς με φρένο

Απαιτούμενα εξαρτήματα:

- 4 x βίδα (#D)

Εγκατάσταση:

Στη συνέχεια του προηγούμενου βήματος, ασφαλίστε τις μακριές πλάκες υποστήριξης στα πόδια χρησιμοποιώντας δύο βίδες για κάθε πλάκα



6. Προσάρτηση του κυρίως θαλάμου ψησίματος στο καρότσι

Απαιτούμενα εξαρτήματα:

1 x Κύριος θάλαμος ψησίματος σε σχήμα βαρελιού (#4)

12 x Βίδα (#A)

12 x Ροδέλα στεγανοποίησης (#B)

12 x Ροδέλα κλειδώματος στεγανοποίησης (#C)

1x Καλώδιο ρεύματος (#33)

1x Κλιπ καλωδίου (#32)

Εγκατάσταση:

- Αν δείτε ότι δεν ταιριάζει καλώδιο στην πρίζα σας, αντικαταστήστε το με ένα που είναι κατάλληλο για τη χώρα σας.

- Τοποθετήστε το κλιπ στο καλώδιο ρεύματος. Εισάγετε το καλώδιο μέσα στη θύρα που βρίσκεται στο κάτω μέρος της χοάνης. Στερεώστε το κλιπ του καλωδίου στο κάτω μέρος της χοάνης με μια βίδα που έχετε τοποθετήσει εκεί προηγουμένως.

Εικονογράφηση 6A.

- Προετοιμάστε το θάλαμο ψησίματος που θα προσαρτηθεί στο καρότσι. Σηκώστε προσεκτικά το καρότσι σε όρθια θέση, με τους τροχούς στο κάτω μέρος. Τοποθετήστε το καρότσι δίπλα στον θάλαμο ψησίματος, στραμμένα και τα δυο προς την ίδια κατεύθυνση. Πατήστε το φρένο και κλειδώστε τους τροχούς του καροτσιού. Με τη βοήθεια ενός δεύτερου ατόμου, προετοιμαστείτε να σηκώσετε το θάλαμο πάνω στο καρότσι. Με το ένα άτομο να σηκώνει από την πλευρά της χοάνης και το δεύτερο από το αντίθετο άκρο, ανυψώστε και χαμηλώστε αργά πάνω στο καρότσι.

Εικονογράφηση 6B

- Στη συνέχεια, ανοίξτε το καπάκι του θαλάμου. Προσαρμόστε την περιστροφή όπως απαιτείται για να ευθυγραμμίσετε τις οπές των βιδών του θαλάμου με το καρότσι.

Μόλις το τοποθετήσετε, ασφαλίστε κάθε πόδι στο θάλαμο χρησιμοποιώντας από τρεις βίδες, τρεις ροδέλες στεγανοποίησης και τρεις ροδέλες κλειδώματος στεγανοποίησης.

Εικονογράφηση 6C

7. Ασφάλιση των πλακών στήριξης στην ψησταριά

Απαιτούμενα εξαρτήματα:

6 x Βίδα (#E)

Εγκατάσταση:

- Στερεώστε κάθε πλάκα στήριξης στο θάλαμο ψησίματος χρησιμοποιώντας δυο βίδες

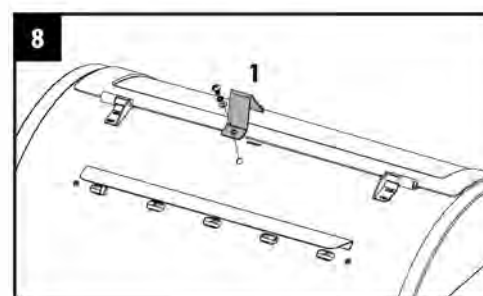
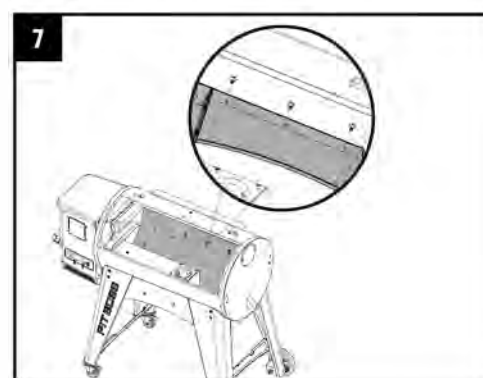
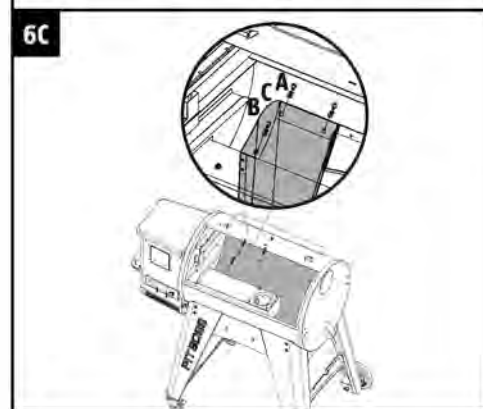
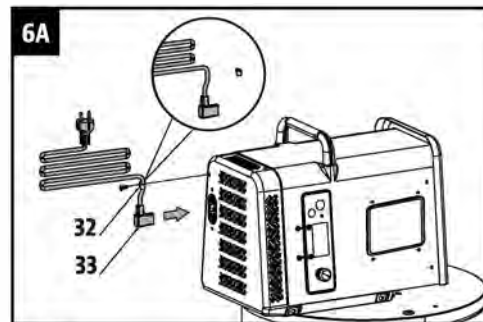
8. Τοποθέτηση του στοπ στο καπάκι

Απαιτούμενα εξαρτήματα:

1 x στοπ για το καπάκι (#1)

Εγκατάσταση:

- Ασφαλίστε το στοπ στο πάνω μέρος του θαλάμου ψησίματος χρησιμοποιώντας την προ-εγκατεστημένη βίδα



9. Τοποθέτηση της λαβής στο καπάκι

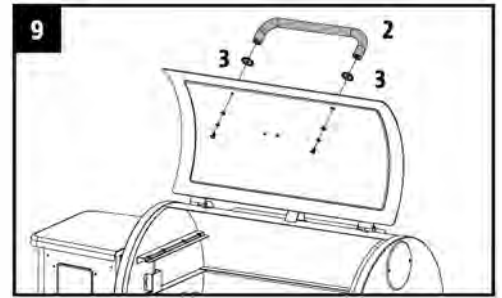
Απαιτούμενα εξαρτήματα:

1 x Λαβή καπακιού (#2)

2 x Στεφάνη λαβής καπακιού (#3)

Εγκατάσταση:

- Αφαιρέστε τις προ-εγκατεστημένες βίδες από τη λαβή καπακιού. Από το εσωτερικό του καπακιού του θαλάμου, τοποθετήστε μια βίδα που προεξέχει προς τα έξω. Προσθέστε μια στεφάνη πάνω στη βίδα. Στη συνέχεια σφίξτε τη βίδα (από την εσωτερική πλευρά) στη λαβή του καπακιού. Επαναλάβετε το ίδιο και στην άλλη πλευρά.



10. Τοποθέτηση της πλάκας διάχυσης

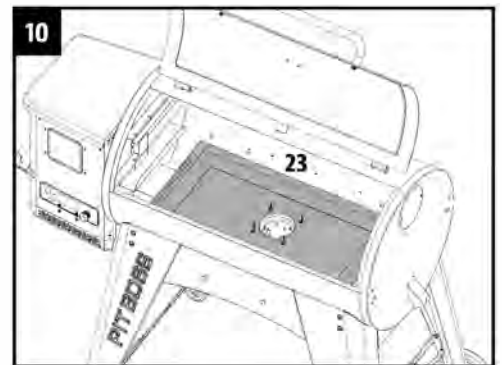
Απαιτούμενα εξαρτήματα:

1 x Πλάκα διάχυσης

Εγκατάσταση:

- Επανατοποθετήστε την πλάκα διάχυσης στον θάλαμο ψησίματος

ΣΗΜΕΙΩΣΗ: Βεβαιωθείτε ότι οι τέσσερις τρύπες της πλάκας διάχυσης ευθυγραμμίζονται σωστά με τις τέσσερις βίδες του δοχείου καύσης



11. Εγκατάσταση των εξαρτημάτων της σχάρας φλόγας

Απαιτούμενα εξαρτήματα:

1 x Κύρια πλάκα της σχάρας φλόγας (#8)

1 x Συρταρωτό κάλυμμα της σχάρας φλόγας (#7)

Εγκατάσταση:

- Εισάγετε την κύρια πλάκα της σχάρας φλόγας μέσα στην ψησταριά. Ακουμπήστε την πλάκα στην ενσωματωμένη προεξοχή (στο εσωτερικό δεξί μέρος) της ψησταριάς, η οποία κατευθύνει τη ροή του λίπους προς το στόμιο του δοχείου λίπους. Σύρτε ολόκληρο το κομμάτι στην αριστερή πλευρά, και οι δυο υποδοχές της πλάκας της σχάρας φλόγας θα εφαρμόσουν στην στρογγυλεμένη προεξοχή πάνω από το δοχείο καύσης. Θα καθίσει με μια γωνία ελαφρώς προς τα κάτω.

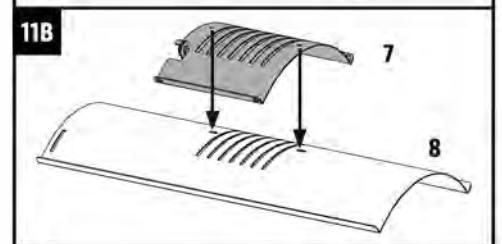
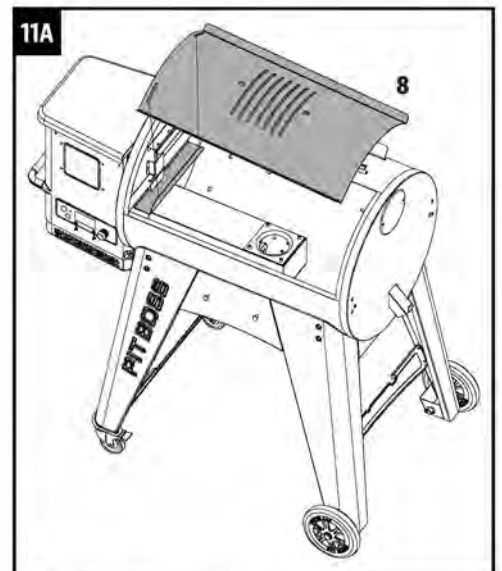
Εικονογράφηση 11A

ΣΗΜΑΝΤΙΚΟ: Εάν η κύρια πλάκα στηρίζεται στη βάση του θαλάμου, έχει εγκατασταθεί λανθασμένα. Η λάθος εγκατάσταση μπορεί να προκαλέσει ζημιά στο θάλαμο της ψησταριάς σας.

- Τοποθετείστε το συρταρωτό κάλυμμα πάνω στην πλάκα της σχάρας φλόγας καλύπτοντας τα ανοίγματα των σχισμών. Βεβαιωθείτε ότι η ανυψωμένη εξοχή είναι στα αριστερά και οι δυο ακίδες στο κάτω μέρος του συρταρωτού καλύμματος μπαίνουν μέσα στις τρύπες της κύριας πλάκας, έτσι ώστε εύκολα να προσαρμόζεται είτε για άμεση είτε για έμμεση φλόγα κατά το μαγείρεμα. Και τα δύο μέρη της σχάρας φλόγας είναι ελαφρά επικαλυμμένα με λάδι για να αποφευχθεί η σκουριά κατά την αποστολή.

Εικονογράφηση 11B.

ΣΗΜΕΙΩΣΗ: Για να διατηρήσετε την απόδοση του καψαλίσματος και του ψησίματος των σαρών μαγειρέματος, απαιτείται τακτική φροντίδα και συντήρηση. Ανατρέξτε στο Εγχειρίδιο



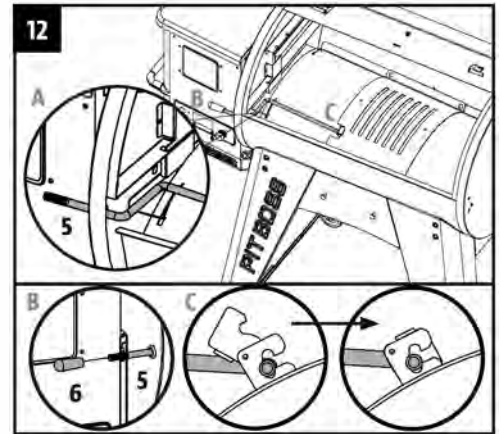
12. Εγκατάσταση της μπάρας προσαρμογής της σχάρας φλόγας

Απαιτούμενα εξαρτήματα:

- 1 x Μπάρα προσαρμογής της σχάρας φλόγας (#5)
- 1 x Λαβή της μπάρας προσαρμογής της σχάρας φλόγας (#6)

Εγκατάσταση:

-Εισάγετε την μπάρα προσαρμογής της σχάρας φλόγας μέσα από την οπή ανοίγματος στην αριστερή πλευρά του θαλάμου ψησίματος. Προσθέστε τη λαβή της μπάρας προσαρμογής στην άκρη έξω από το θάλαμο. Στη συνέχεια, σύρετε το οδοντωτό άκρο της μπάρας στην εξοχή κλειδώματος του συρταρωτού καλύμματος της σχάρας, δίνοντας έτσι ρυθμιζόμενη πρόσβαση του συρταρωτού καλύμματος στην κύρια πλάκα



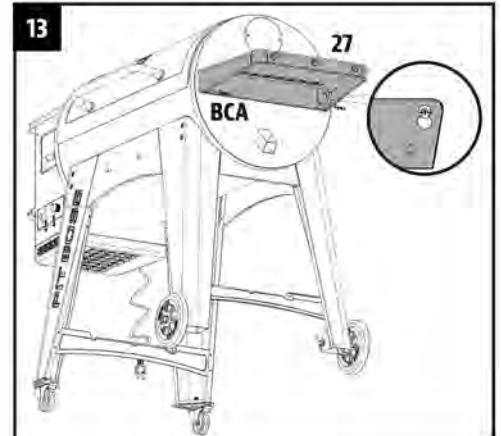
13. Τοποθέτηση του πλαϊνού ραφιού

Απαιτούμενα εξαρτήματα:

- 1 x Πλαϊνό ράφι (#27)
- 2 x Βίδα (#A)
- 2 x Ροδέλα στεγανοποίησης (#B)
- 2 x Ροδέλα κλειδώματος στεγανοποίησης (#C)

Εγκατάσταση:

-Χαλαρώστε τις δύο προ-εγκατεστημένες βίδες από την πλευρά του κύριου θαλάμου. Συνδέστε πρώτα το πλαϊνό ράφι στις βίδες και στη συνέχεια στερεώστε τις δύο βίδες που είχατε χαλαρώσει προηγουμένως στη θέση τους
- Από την κάτω μεριά, ασφαλίστε το ράφι στο πλευρικό πλαίσιο του θαλάμου χρησιμοποιώντας δύο βίδες, τις ροδέλες στεγανοποίησης και τις ροδέλες κλειδώματος στεγανοποίησης



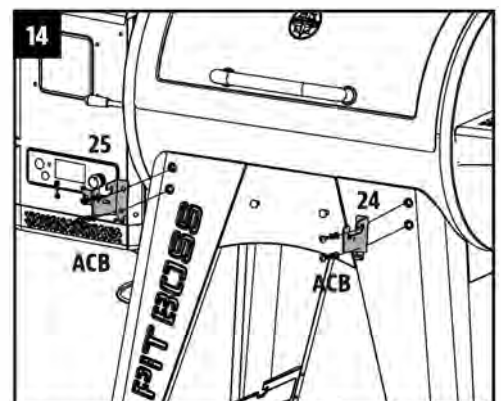
14. Ασφάλιση των βραχιόνων του μπροστινού ραφιού

Απαιτούμενα εξαρτήματα:

- 1 x Δεξιός βραχίονας μπροστινού ραφιού (#24)
- 1 x Αριστερός βραχίονας μπροστινού ραφιού (#25)
- 4 x Βίδα (#A)
- 4 x Ροδέλα στεγανοποίησης (#B)
- 4 x Ροδέλα κλειδώματος στεγανοποίησης (#C)

Εγκατάσταση:

- Ασφαλίστε κάθε βραχίονα στήριξης του μπροστινού ραφιού στο μπροστινό πόδι στήριξης χρησιμοποιώντας δύο βίδες, τις ροδέλες στεγανοποίησης και τις ροδέλες κλειδώματος στεγανοποίησης



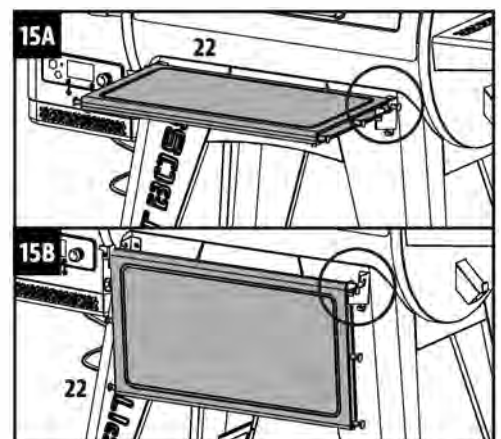
15. Τοποθέτηση του μπροστινού ραφιού

Απαιτούμενα εξαρτήματα:

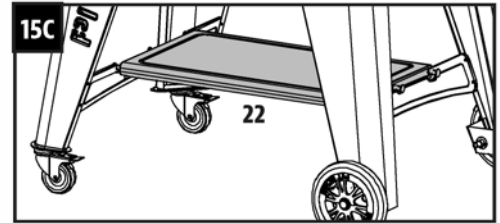
- 1 x Μπροστινό ράφι (#22)

Εγκατάσταση:

- Τοποθετήστε το μπροστινό ράφι στους βραχίονες στήριξης του. Στην απεικόνιση 15A βλέπετε το ράφι ανοιγμένο
- Στην απεικόνιση 15B βλέπετε το ράφι κλεισμένο



- Το μπροστινό ράφι μπορεί επίσης να τοποθετηθεί στις κάτω πλάκες στήριξης και να χρησιμοποιηθεί ως κάτω ράφι. Απεικόνιση 15C



16. Εγκατάσταση των εξαρτημάτων μαγειρέματος στην ψησταριά

Απαιτούμενα εξαρτήματα:

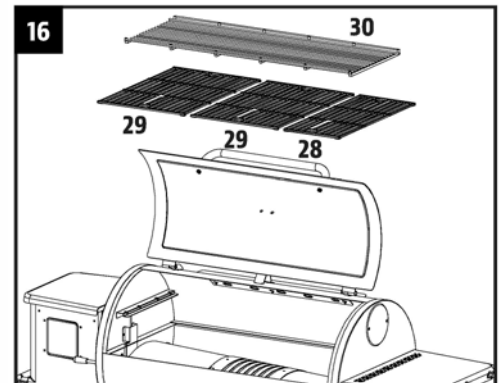
1 x Σχάρα μαγειρέματος A (#28)

2 x Σχάρα μαγειρέματος B (#29)

1 x Ατσάλινη Θερμαινόμενη βάση με επικάλυψη πορσελάνης (#30)

Εγκατάσταση:

- Τοποθετήστε τις σχάρες μαγειρέματος τη μια δίπλα στην άλλη, στην προεξοχή που υπάρχει για τις σχάρες μέσα στην κυρίως ψησταριά
- Τοποθετήστε τη θερμαινόμενη βάση στην άνω προεξοχή μέσα στην κυρίως ψησταριά. Η βάση θα κλειδώσει στη θέση της



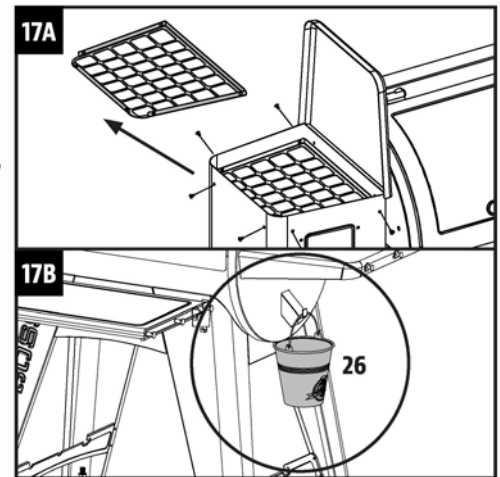
17. Εγκατάσταση του δοχείου λίπους

Απαιτούμενα εξαρτήματα:

1 x Δοχείο λίπους (#25)

Εγκατάσταση:

- Ξεβιδώστε τις έξι βίδες κατά μήκος του εξωτερικού μέρους της χοάνης που συγκρατούν το διαχωριστικό πλαίσιο ασφαλείας στο εσωτερικό μέρος της χοάνης και αφαιρέστε το πλαίσιο για να αποκτήσετε πρόσβαση στο δοχείο λίπους. Επανατοποθετήστε το πλαίσιο ασφαλείας της χοάνης και βιδώστε ξανά τις έξι βίδες για να το στερεώσετε
- Απεικόνιση 17A
- Τοποθετήστε το δοχείο λίπους στο γάντζο εκροής στο άκρο του θαλάμου ψησίματος. Βεβαιωθείτε ότι είναι ίσιο για να αποφύγετε τη διαρροή λίπους. Απεικόνιση 17B
- Η μονάδα έχει πλέον συναρμολογηθεί πλήρως.



18. Σύνδεση σε πηγή ρεύματος

ΣΗΜΕΙΩΣΗ: Πριν συνδέσετε το Pit Boss® σε οποιαδήποτε πρίζα, βεβαιωθείτε ο επιλογέας θερμοκρασίας βρίσκεται στη θέση OFF.

- Τυπική Πρίζα

Αυτή η συσκευή απαιτεί λειτουργία σε 220-240V, 50HZ, 250W.

Πρέπει να είναι γειωμένο βύσμα

- Πρίζες με GFCI (διακόπτης κυκλώματος γείωσης)

Αυτή η συσκευή θα λειτουργήσει στις περισσότερες πρίζες GFCI, με προτεινόμενο μέγεθος λειτουργίας 15A. Εάν η πρίζα σας GFCI είναι πολύ ευαίσθητη στις υπερτάσεις ρεύματος, πιθανότατα θα σβήσει κατά τη φάση εκκίνησης της λειτουργίας. Κατά τη διάρκεια της φάσης εκκίνησης, ο αναφλεκτήρας αντλεί 200-700 W ηλεκτρικής ενέργειας, το οποίο μπορεί να είναι πολύ μεγάλο φορτίο για να το χειριστεί μια πρίζα GFCI. Κάθε φορά που σβήνει αυξάνεται η ευαισθησία. Εάν η πρίζα GFCI συνεχίζει να σβήνει, αντικαταστήστε την ή κάντε αλλαγή με πρίζα χωρίς GFCI.

ΣΗΜΑΝΤΙΚΟ: Αποσυνδέστε τη μονάδα από την πηγή ρεύματος όταν δεν χρησιμοποιείται.

ΣΗΜΑΝΤΙΚΟ: Ανατρέξτε στο Εγχειρίδιο Χρήσης για οδηγίες λειτουργίας

